

BEST AVAILABLE COPY



19 BUNDESREPUBLIK
DEUTSCHLAND



DEUTSCHES
PATENTAMT

12 Offenlegungsschrift
10 DE 196 25 426 A 1

51 Int. Cl.⁸:
F 16 B 35/04
B 29 C 70/28
E 04 B 1/38

21 Aktenzeichen: 196 25 426.4
22 Anmeldetag: 25. 6. 96
43 Offenlegungstag: 8. 1. 98

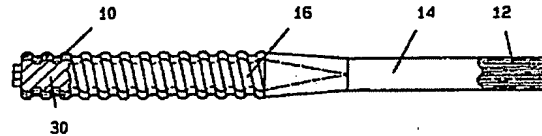
DE 196 25 426 A 1

71 Anmelder:
Ferriere Belloli & Co., Grono, CH
74 Vertreter:
Müller-Boré & Partner, 81671 München

72 Erfinder:
Antrag auf Nichtnennung

54 Verbindungsvorrichtung, Verfahren zur Herstellung derselben, Vorrichtung zur Durchführung des Verfahrens und Verwendung der Verbindungsvorrichtung

57 Die vorliegende Erfindung betrifft eine Verbindungsvorrichtung, insbesondere Felsanker, welche umfaßt: einen Grundkörper (10), zumindest einen Vorsprung (20) und ein Kernelement (30), wobei der Grundkörper (10) und/oder der Vorsprung (20) aus einem Polymer gebildet und mit einem oder mehreren Verstärkungselementen (12) verstärkt ist bzw. sind. Die vorliegende Erfindung betrifft weiterhin ein Verfahren zur Herstellung einer Verbindungsvorrichtung, insbesondere einer erfindungsgemäßen Verbindungsvorrichtung, eine Vorrichtung zur Durchführung eines, insbesondere erfindungsgemäßen Verfahrens zur Herstellung einer, insbesondere erfindungsgemäßen Verbindungsvorrichtung und weiterhin eine Verwendung einer erfindungsgemäßen Verbindungsvorrichtung für Felsanker, Schrauben, Gerüste, Rohrverbindungen, Gestänge, Masten, Aufhängungen, Betonarmierungen, Zugstangen und/oder für Schaltstangen, insbesondere elektrisch nicht leitende Schaltstangen.



DE 196 25 426 A 1

Die vorliegende Erfindung betrifft eine Verbindungsvorrichtung, ein Verfahren zur Herstellung derselben, eine Vorrichtung zur Durchführung des Verfahrens und eine Verwendung der Verbindungsvorrichtung.

DE 38 34 266 A1 offenbart einen Zugstab aus Faserverbundwerkstoff, welcher mit einer Profilierung aus im Schnitt trapezförmigen Rippen und Vertiefungen versehen ist. Die Profilierung wird dadurch erzeugt, daß auf den Zugstab während des Erhärtens des die unidirektionalen Fasern einhüllenden und miteinander verklebenden Kunstharzes von außen in radialer Richtung ein Verformungsdruck aufgebaut wird, durch den die Vertiefungen als Einprägungen erzeugt werden. Der Verformungsdruck hat jedoch zur Folge, daß die unidirektionalen Fasern in Richtung zur Mitte hin des Zugstabes verschoben werden, wodurch die radial äußeren Bereiche des Zugstabes nicht hinreichend verstärkt sind und keine hohe Scherkraft aufnehmen können.

EP 560 362 A2 offenbart eine faserverstärkte Kunststoffarmierung für Beton, wobei vorspringende Abschnitte und Nuten abwechselnd auf der Außenseite vorgesehen sind, um ein ungleichmäßiges Oberflächenprofil bereitzustellen. Die vorspringenden Abschnitte bzw. Nuten werden durch ein Preßverfahren während des Extrudierens des Kunststoffharzes in eine Preßform erzeugt. Alternativ können die vorspringenden Abschnitte bzw. Nuten durch Schneiden bzw. Fräsen erzeugt werden. Auch diese bekannte Armierung kann wegen der radialen Verdrängung nach innen der Faserverstärkung bzw. wegen der Faserunterbrechung in den radial äußeren Bereichen keine hohen Scherkräfte aufnehmen.

Demzufolge ist es Aufgabe der vorliegenden Erfindung, eine Verbindungsvorrichtung bereitzustellen, welche eine erhöhte Festigkeit aufweist und die Aufnahme von hohen Kräften, insbesondere Zugkräften oder Scherkräften in einem radial äußeren Bereich, ermöglicht. Es ist weiterhin Aufgabe der vorliegenden Erfindung ein Verfahren zur Herstellung einer Verbindungsvorrichtung, eine Vorrichtung zur Durchführung eines Verfahrens zur Herstellung einer Verbindungsvorrichtung bereitzustellen, welche deren einfache und kostengünstige Herstellung ermöglicht. Es ist weiterhin Aufgabe der vorliegenden Erfindung eine vorteilhafte Verwendung der Verbindungsvorrichtung anzugeben.

Diese Aufgabe wird durch eine Verbindungsvorrichtung nach Anspruch 1, ein Verfahren nach Anspruch 12, eine Vorrichtung zur Durchführung eines Verfahrens zur Herstellung einer Verbindungsvorrichtung nach Anspruch 16 oder durch eine Verwendung einer Verbindungsvorrichtung nach Anspruch 21 gelöst. Bevorzugte Ausführungsformen der vorliegenden Erfindung sind in den Unteransprüchen enthalten.

Die Erfindung stellt eine Verbindungsvorrichtung, insbesondere einen Felsanker, bereit, welche umfaßt: einen Grundkörper, zumindest einen Vorsprung und ein Kernelement, wobei der Grundkörper und/oder der Vorsprung aus einem Polymer gebildet und mit einem oder mehreren Verstärkungselementen verstärkt ist bzw. sind. Demzufolge weist die erfindungsgemäße Verbindungsvorrichtung eine erhöhte Festigkeit auf.

Nach einer bevorzugten Ausführungsform der Erfindung sind der Grundkörper und der Vorsprung einstückig gebildet. Dies erlaubt einen stabilen und kostengünstigen Aufbau der Verbindungsvorrichtung, wobei die Verstärkungselemente bzw. Fasern sowohl in dem

Grundkörper als auch in dem Vorsprung verlaufen können.

Weiterhin bevorzugt ist das Polymer ein Duroplast, insbesondere eine Mischung aus Epoxidharz und Härter, ein Polyesterharz und/oder ein Vinylesterharz, wobei besonders bevorzugt die Verstärkungselemente in dem Grundkörper und/oder zumindest teilweise in dem Vorsprung eingebettet sind. Demzufolge kann die Verbindungsvorrichtung ein erhöhtes Maß an Kräften, insbesondere Zug- und Scherkräfte aufnehmen, wobei die im Bereich des Vorsprungs verlaufenden Verstärkungselemente diesem eine erhöhte Festigkeit verleihen.

Besonders bevorzugt sind bzw. umfassen die Verstärkungselemente gelängte Endlosfasern, insbesondere längte endlose Glasfasern, Rovings, Metalldrähte, Textil-, Aramid-, Kohle- und/oder Metallfasern, wobei bevorzugt die Verstärkungselemente im wesentlichen in Längsrichtung der Verbindungsvorrichtung verlaufen. Dementsprechend können auf die Verbindungsvorrichtung wirkende Kräfte, insbesondere Zugkräfte vorteilhaft gleichmäßig aufgenommen bzw. abgeführt werden.

Am bevorzugtesten weist das Kernelement zumindest einen Kernvorsprung auf, welcher bevorzugt im wesentlichen dem Vorsprung entspricht. Demzufolge verlaufen die Verstärkungselemente, insbesondere die Fasern entlang des Außenprofils des Kernelementes und werden durch den Kernvorsprung radial nach außen, bevorzugt entsprechend dem Vorsprung bzw. in dessen Nähe bzw. Bereich verschoben.

Nach einer weiteren bevorzugten Ausführungsform ist der Vorsprung auf der Außenseite des Grundkörpers zumindest bereichsweise vorgesehen.

Weiterhin bevorzugt ist der Vorsprung als ein umfänglich, zumindest bereichsweise zusammenhängendes Gewinde vorgesehen bzw. weist er ein solches auf. Demzufolge ist eine kostengünstige Herstellung der Verbindungsvorrichtung durch ein kontinuierliches Verfahren möglich.

Besonders bevorzugt ist das Kernelement im wesentlichen mittig im Grundkörper angeordnet. Die Verbindungsvorrichtung ist somit in Umfangsrichtung im wesentlichen symmetrisch aufgebaut, wodurch eine Gleichmäßigkeit der Kräfteabführung erreicht wird.

Am bevorzugtesten weist die Verbindungsvorrichtung weiterhin ein einstückig mit dem Grundkörper ausgebildetes, mit dem Verstärkungselement zumindest teilweise verstärktes stabförmiges Element auf, wobei bevorzugt das Verstärkungselement in dem stabförmigen Element im wesentlichen in Längsrichtung angeordnet ist. Dementsprechend ist die Verbindungsvorrichtung insbesondere als Felsanker besonders geeignet.

Weiterhin stellt die Erfindung ein Verfahren zur Herstellung einer Verbindungsvorrichtung, insbesondere einer erfindungsgemäßen Verbindungsvorrichtung, bereit, welches folgende Schritte umfaßt: Anordnen von zumindest einem Verstärkungselement in einer insbesondere geöffneten oder geschlossenen Verbindungsvorrichtungsform; Benetzen bzw. Tränken des Verstärkungselementes mit einem Polymer; Anordnen von einem Kernelement in der Verbindungsvorrichtungsform; und Aushärten des Polymers.

Nach einer bevorzugten Ausführungsform der Erfindung umfaßt der Kernelementanordnungsschritt das Anordnen bzw. Verformen des Verstärkungselementes, bevorzugt zumindest teilweise entlang eines Rücksprunges, wobei als Verstärkungselemente gelängte Endlosfasern, insbesondere gelängte endlose Glasfa-

sern, Metalldrähte, Textil-, Aramid-, Kohle- und/oder Metallfasern verwendet werden.

Weiterhin bevorzugt umfaßt der Kernelementanordnungsschritt das Eindrehen bzw. Einführen des Kernelementes in einen Zwischenraum der Verbindungsvorrichtung. Es ist somit möglich Verbindungsvorrichtungen mit einer beliebigen Längsausdehnung herzustellen, da das Eindrehen des Kernelementes insbesondere mit einer Bewegung in Längsrichtung des schon hergestellten bzw. extrudierten Teils der Verbindungsvorrichtung möglich ist. Weiterhin ermöglicht das Eindrehen eine einfache Verdrängung der Verstärkungselemente in Radialrichtung, wodurch insbesondere ein Verschieben dieser in eine oder mehrere Ausnehmungen der Verbindungsvorrichtung erleichtert wird.

Besonders bevorzugt, umfaßt das Verfahren einen oder mehrere folgender Schritte: Bilden von einem oder mehreren Vorsprüngen auf zumindest Bereichen der Verbindungsvorrichtung, insbesondere durch Vorsehen von einem oder mehreren Rücksprüngen in der Verbindungsvorrichtung; Abrollen von Endlosfasern, insbesondere von endlosen Glasfasern bzw. Rovings als Verstärkungselemente; Anordnen, bevorzugt radiales Verschieben bzw. Pressen bzw. Drücken bzw. Verformen der Verstärkungselemente, insbesondere der Fasern zwischen einem oder mehreren Vorsprüngen des Kernelementes und Rücksprüngen der Verbindungsvorrichtung; Schließen von Teilen der Verbindungsvorrichtung, bevorzugt zum radialen Pressen der Verstärkungselemente, insbesondere der Fasern zwischen einem oder mehreren Vorsprüngen des Kernelementes und Rücksprüngen der Verbindungsvorrichtung; Umwickeln der Verstärkungselemente mit einem Gewebe, insbesondere einer Gaze, oder einem Monofilament, welches sich bevorzugt über die gesamte Länge des Verbindungselementes und/oder Stab erstrecken; und/oder Längen der Verbindungsvorrichtung.

Die Erfindung stellt weiterhin eine Vorrichtung zur Durchführung eines Verfahrens, insbesondere des erfindungsgemäßen Verfahrens, zur Herstellung einer Verbindungsvorrichtung, insbesondere der erfindungsgemäßen Verbindungsvorrichtung, bereit, welche umfaßt eine Verbindungsvorrichtung mit dem negativen Abdruck von zumindest einem Vorsprung der Verbindungsvorrichtung, eine Polymerzuführeinrichtung, eine Verstärkungselementzuführeinrichtung zum Zuführen von zumindest einem Verstärkungselement, und eine Kernelementanordnungseinrichtung zum Anordnen eines Kernelementes in der Verbindungsvorrichtung.

Nach einer bevorzugten Ausführungsform der Erfindung dreht die Kernelementanordnungseinrichtung das Kernelement in einen Zwischenraum der Verbindungsvorrichtung ein bzw. führt diesen darin ein, wobei bevorzugt das Verstärkungselement radial verschoben bzw. verformt wird.

Weiterhin bevorzugt weist die Polymerzuführeinrichtung eine bevorzugt umfänglich angeordnete Düse auf zum Benetzen bzw. Tränken der Verstärkungselemente mit einem Polymer, insbesondere mit einer Mischung aus Epoxidharz und Härter, einem Polyesterharz und/oder einem Vinylesterharz bzw. einem anderen handelsüblichen Duroplastsystem und/oder einem anderen (handelsüblichen) thermoplastischen Polymer.

Besonders bevorzugt weist die Vorrichtung weiterhin eine Einrichtung zum Längen der Verstärkungselemen-

te, eine Einrichtung zum Abziehen und Fördern der Verstärkungselemente und/oder eine Einrichtung zum Aushärten, bevorzugt Heißhärten des insbesondere duroplastischen Polymers, bevorzugt mittels Infrarot- und/oder UV-Strahlen und/oder mittels HF-Kontakt-Heißluft auf.

Am bevorzugtesten weist die Verstärkungselementzuführeinrichtung bzw. Ablaufgatter Rollen bzw. Spulen zum Lagern von endlosen Glasfasern, Rovings, Metalldrähte, Textil-, Aramid-, Kohle- und/oder Metallfasern und/oder eine Lochplatte mit bevorzugt einer kreisförmigen Lochanordnung auf, wobei die Glasfasern, Rovings, Metalldrähte, Textil-, Aramid-, Kohle- und/oder Metallfasern besonders bevorzugt durch die Lochplatte zum Düseninlauf bzw. Polymerzuführeinrichtung geführt werden.

Die Erfindung lehrt weiterhin eine Verwendung der erfindungsgemäßen Verbindungsvorrichtung für Felsanker, Schrauben, Gerüste, Rohrverbindungen, Gestänge, Masten, Aufhängungen, Betonarmierungen, Zugstangen und/oder für Schaltstangen, insbesondere elektrisch nicht leitende Schaltstangen.

Weitere Aufgaben, Merkmale und Vorteile der vorliegenden Erfindung werden aus der folgenden, beispielhaften Beschreibung bevorzugter Ausführungsformen mit Bezug auf die Zeichnung ersichtlich werden, wobei gleiche oder ähnliche Elemente mit gleichen Bezugszeichen versehen sind.

Fig. 1(A) ist eine Ansicht, teilweise im Schnitt einer Ausführungsform der erfindungsgemäßen Verbindungsvorrichtung;

Fig. 1(B) ist eine Schnittansicht entlang eines Teils der in Fig. 1(A) gezeigten Verbindungsvorrichtung;

Fig. 2 ist eine schematische Darstellung einer Ausführungsform der erfindungsgemäßen Vorrichtung zur Durchführung eines Verfahrens zur Herstellung einer Verbindungsvorrichtung;

Fig. 3 ist eine vergrößerte Teilansicht der in Fig. 2 gezeigten Vorrichtung; und

Fig. 4 (a) bis (f) sind schematische Darstellungen einer Ausführungsform des erfindungsgemäßen Verfahrens zur Herstellung einer Verbindungsvorrichtung, wobei Fig. 4(b) ein Schnitt entlang A-A in Fig. 4(a) ist und Fig. 4(d) ein Schnitt entlang B-B in Fig. 4(c) ist.

Die in Fig. 1 gezeigte Ausführungsform der erfindungsgemäßen Verbindungsvorrichtung weist einen Grundkörper 10 aus einem Polymer auf. An Bereichen der Außenumfangsfläche des Grundkörpers 10 ist zumindest ein radial vorspringender, insbesondere gewindeförmiger Vorsprung 20 vorgesehen, wobei der Vorsprung 20 bevorzugt einstückig bzw. integral aus dem gleichen Polymer wie der Grundkörper 10 gebildet ist. Der Grundkörper 10 und/oder der Vorsprung 20 sind mit Verstärkungselemente verstärkt, welche bevorzugt in dem Polymer eingebettet sind. Als Verstärkungselemente eignen sich z. B. gelängte bevorzugt längsgerichtete Endlosfasern, Glasfasern, Metalldrähte bzw. -litzen, Kunststoff-, Textil-, Aramid-, Kohle- und/oder Metallfasern oder dgl.

Innerhalb des Grundkörpers 10 ist ein Kern bzw. Kernelement 30 angeordnet, welches einen oder mehrere Kernvorsprünge 32 an bzw. auf seiner Außenumfangsfläche aufweist. Der Kernvorsprung 32 ist in einem Bereich angeordnet, welcher dem Vorsprung 20 an dem Grundkörper 10 entspricht, und zwar radial nach innen beabstandet, so daß Flächen bzw. Bereiche des Kernvorsprungs 32 im wesentlichen parallel zu Flächen des Vorsprungs 20 verlaufen bzw. angeordnet sind. Die Ver-

stärkungselemente 12 sind in dem Grundkörper 10 und/oder in den Vorsprüngen 20 eingebettet und verlaufen in Längsrichtung der Verbindungsvorrichtung, wobei die Verstärkungselemente 12 eine den Kernvorsprüngen 32 abgerundet entsprechenden welligen Verlauf aufweisen und bereichsweise im wesentlichen parallel zu den Kernvorsprüngen 32 angeordnet sind. Somit verlaufen zumindest ein Teil der Verstärkungselemente 12 entlang der Oberfläche des Vorsprungs 20 und verstärken diesen, wodurch der Vorsprung 20 eine höhere Festigkeit im Vergleich zu jenen gemäß dem Stand der Technik aufweisen.

Als nächstes wird eine Ausführungsform der erfindungsgemäßen Vorrichtung zur Herstellung einer Verbindungsvorrichtung mit Bezug auf Fig. 2 und 3 beschrieben werden, wobei die Verbindungsvorrichtung einer bevorzugten Ausführungsform der erfindungsgemäßen Verbindungsvorrichtung entspricht.

In einem (nicht dargestellten) Knetter wird ein Harz hergestellt, und zwar bevorzugt aus 100 Teilen Epoxidharz (DOW D.E.R. 330), 90 Teilen Härter (XZ 87 744.00) und 1,5 Teilen Beschleuniger (K54), und einem Druckgefäß 54 zugeführt. Auf Spulen 51 gewickelte Rovings 12 werden durch eine Lochplatte 52 in eine Düseneinrichtung bzw. Düse 54 im wesentlichen entlang einer Längsrichtung eingeführt und mit dem Polymer getränkt bzw. benetzt. Die getränkten Rovings bzw. Fasern 12 werden dann in einer Verbindungsvorrichtungsform bzw. Gewindeform 56 angeordnet, welche mit Rücksprüngen 56a versehen ist. Das Harz wird, wie in Fig. 3 dargestellt, durch Harzeinlässe 55a einem Innenraum 55e der Düseneinrichtung 55 zugeführt, wo die Fasern 12 mit dem Harz benetzt werden. Die Fasern 12 werden durch zumindest einen Fasereinlaß 55d in die Düseneinrichtung 55 bevorzugt radial nach innen zulaufend eingeführt und werden aus Faserauslässen 55f aus der Düseneinrichtung 55 bevorzugt parallel zu einer Längsachse verlaufend ausgelassen. Die Düseneinrichtung 55 weist einen Außenteil 55b und einen Innenteil 55c auf, welche konzentrisch zueinander angeordnet sind.

Die Fasern 12, deren Mischungsverhältnis bevorzugt aus 40 bis 20 Teilen Harzmischung und 60 bis 80 Teilen Glasfasern besteht, sind bevorzugt gleichmäßig entlang der Innenumfangsfläche des Innenraumes bzw. Öffnung der Verbindungsvorrichtungsform 56 verteilt angeordnet und verlaufen im wesentlichen parallel zu der Längsachse des Innenraumes, wobei die Fasern 12 bevorzugt durch eine (nicht dargestellte) Dehnungseinrichtung bzw. Abzugseinrichtung in der Längsrichtung leicht gedehnt bzw. unter Zug bzw. Spannung gelegt werden.

Ein Kernelement bzw. Kern 30 wird durch eine (nicht dargestellte) Kernelementenanordnungseinrichtung zwischen den Fasern 12 bevorzugt konzentrisch in dem Innenraum der Verbindungsvorrichtungsform 56 angeordnet. Um die Anordnung des Kernelementes 30 zwischen den Fasern 12 zu erleichtern, insbesondere um die Fasern 12 besser zu verdrängen bzw. verschieben, weist das Kernelement 30 an dem vorderen Ende einen bevorzugt im wesentlichen konisch zulaufenden Vorder- teil auf. Das Kernelement 30 ist weiterhin mit einem oder mehreren Kernvorsprüngen 32 vorgesehen, welche im wesentlichen dem oder den Rücksprüngen 56a der Verbindungsvorrichtungsform entsprechen. Das Kernelement 30 wird bevorzugt um seine Längsachse gedreht, so daß der gewindeförmig ausgestaltete Kernvorsprung 32 in den gewindeförmig ausgestalteten Rücksprung 56a der Verbindungsvorrichtungsform 56

eingreifen kann. Da zwischen dem Rücksprung 56a und dem Kernvorsprung 32 die mit Harz benetzten Fasern angeordnet sind, werden diese beim Einführen des Kernelementes 30 radial nach außen verschoben, wobei die Fasern 12 insbesondere in die Rücksprünge 56a der Verbindungsvorrichtungsform 56 verschoben bzw. verdrängt werden. Die Fasern 12 sind somit bereichsweise in dem Rücksprung 56a und in Bereichen zwischen dem Kernvorsprung 32 angeordnet und verstärken somit den zu bildenden Vorsprung 20 an den Grundkörper 10.

Einstückig mit dem Grundkörper 10 kann ein stabförmiges Element 14 ausgebildet werden, welches je nach Anwendungsform beliebig lang ausgestaltet werden kann.

Die Vorrichtung umfaßt weiterhin einen Hochfrequenz-, Heißluft-, UV- und/oder IR-Härtungs- ofen bzw. -kanal 57, einen Abzug 58 und eine Schneideinrichtung 59 zum Trennen von zwei aufeinander folgenden Verbindungsvorrichtungen 60.

Bevorzugt wird mittels einer (nicht dargestellten) Umwicklungseinrichtung bevorzugt direkt nach der Düseneinrichtung der rohrförmige Glasfaserstrang mit einem feinem Gazeband (Baumwoll-, Kunststoff- oder Glas) umwickelt und durch das Gazeband zu einem vollstabähnlichen Gebilde geformt. Es entsteht ein harzfeuchter, im Querschnitt runder Glasfaserstrang.

In einer nicht dargestellten Ausführungsform der Vorrichtung zum Herstellen einer Verbindungsvorrichtung, ist die Verbindungsvorrichtungsform aus zwei oder mehreren getrennten Formteilen gebildet und es wird zunächst das Kernelement mit einem daran gebildeten Kernvorsprung zwischen den Formteilen angeordnet. Anschließend werden die Fasern um das Kernelement bevorzugt im wesentlichen in Längsrichtung angeordnet. Sodann werden die Formteile zusammengefügt, wobei in den Formteilen vorgesehene Rücksprünge dem Kernvorsprung entsprechen und zumindest teilweise in diese eingreifen. Die zwischen Kernelement und Formteilen angeordnete Fasern "legen" bzw. verformen sich dann derart, daß sie die Zwischenräume zwischen Kernelement und Formteilen ausfüllen, so daß sie bereichsweise in dem oder den Vorsprüngen der Verbindungsvorrichtung verlaufen.

Nachfolgend wird eine Ausführungsform des erfindungsgemäßen Verfahrens zur Herstellung einer Verbindungsvorrichtung mit Bezug auf Fig. 4(a) bis (f) beschrieben werden, wobei die Verbindungsvorrichtung einer erfindungsgemäßen Ausführungsform entspricht.

Eine Verbindungsvorrichtung 56 mit zumindest einem, bevorzugt gewindeförmig ausgestalteten Rücksprung 56a ist bevorzugt aus zwei Formteilen 56' und 56'' gebildet. Mit einem Polymer getränkte Verstärkungselemente bzw. Fasern 12 werden im wesentlichen in Längsrichtung in einen Innenraum der Verbindungsvorrichtungsform 56 eingeführt, wobei die Fasern 12 bevorzugt im wesentlichen ringförmig angeordnet werden (vgl. Fig. 4(d)).

Ein Kernelement 30 mit zumindest einem, dem Rücksprung 56a entsprechenden bevorzugt gewindeförmigen Kernvorsprung 32 wird in den Innenraum der Verbindungsvorrichtungsform 56 im wesentlichen entlang der Längsachse, bevorzugt mittig eingeführt, wobei das Kernelement 32 bevorzugt um die Längsachse gedreht wird (Pfeil D in Fig. 4(e)), wodurch der gewindeförmige Kernvorsprung 32 in den Rücksprung 56a eingreift. Die Fasern 12 werden somit durch den Kernvorsprung 32 radial nach außen verformt und werden in den Rücksprüngen 56a angeordnet.

Das Polymer wird sodann ausgehärtet und die Formteile 56' und 56'' geöffnet.

In den vorangehenden Ausführungsformen sind die Verbindungsvorrichtungen mit zumindest einem bevorzugt gewindeförmigen Vorsprung 20 beschrieben worden. Der Vorsprung 20 kann jedoch je nach Anwendungsgebiet auch ringförmig, im Schnitt dreiecksförmig, trapezförmig, polygonartig oder unregelmäßig ausgebildet sein.

Die vorangehend beschriebene Verbindungsvorrichtung eignet sich insbesondere für Felsanker, Schrauben, Gerüste, Rohrverbindungen, Gestänge, Masten, Aufhängungen, Betonarmierungen, Zugstangen und/oder für Schaltstangen, insbesondere elektrisch nicht leitende Schaltstangen oder dgl., z. B. nicht magnetische, dielektrische Teile.

Patentansprüche

1. Verbindungsvorrichtung, insbesondere Felsanker, welche umfaßt: einen Grundkörper (10), zumindest einen Vorsprung (20) und ein Kernelement (30), wobei der Grundkörper (10) und/oder der Vorsprung (20) aus einem Polymer gebildet und mit einem oder mehreren Verstärkungselementen (12) verstärkt ist bzw. sind.
2. Verbindungsvorrichtung nach Anspruch 1, wobei der Grundkörper (10) und der Vorsprung (20) einstückig gebildet sind.
3. Verbindungsvorrichtung nach einem der vorangehenden Ansprüche, wobei das Polymer ein Duroplast, insbesondere eine Mischung aus Epoxidharz und Härter, ein Polyesterharz und/oder ein Vinylesterharz oder ein Thermoplast ist.
4. Verbindungsvorrichtung nach einem der vorangehenden Ansprüche, wobei die Verstärkungselemente (12) in dem Grundkörper (10) und/oder zumindest teilweise in dem Vorsprung (20) eingebettet sind.
5. Verbindungsvorrichtung nach einem der vorangehenden Ansprüche, wobei die Verstärkungselemente (12) gelängte Endlosfasern, insbesondere gelängte endlose Glasfasern, Rovings, Metalldrähte Glas-, Textil-, Metall-, Aramid-, Kohlefasern und/oder Bor oder Silizium enthaltende Fasern sind, wobei die Verstärkungselemente (12) bevorzugt in einer Ebene gerade und in einer anderen Ebene gewellt verlaufen.
6. Verbindungsvorrichtung nach einem der vorangehenden Ansprüche, wobei die Verstärkungselemente (12) im wesentlichen in Längsrichtung der Verbindungsvorrichtung verlaufen.
7. Verbindungsvorrichtung nach einem der vorangehenden Ansprüche, wobei das Kernelement (30) zumindest einen Kernvorsprung (32) aufweist, welcher bevorzugt im wesentlichen dem Vorsprung (20) entspricht.
8. Verbindungsvorrichtung nach einem der vorangehenden Ansprüche, wobei der Vorsprung (20) auf der Außenseite des Grundkörpers (10) zumindest bereichsweise vorgesehen ist.
9. Verbindungsvorrichtung nach einem der vorangehenden Ansprüche, wobei der Vorsprung (20) als ein umfänglich, zumindest bereichsweise zusammenhängendes Gewinde vorgesehen ist.
10. Verbindungsvorrichtung nach einem der vorangehenden Ansprüche, wobei das Kernelement (30) im wesentlichen mittig im Grundkörper (10) ange-

ordnet ist.

11. Verbindungsvorrichtung nach einem der vorangehenden Ansprüche, welches weiterhin ein einstückig mit dem Grundkörper (10) ausgebildetes, mit dem Verstärkungselement (12) zumindest teilweise verstärktes stabförmiges Element (14) aufweist, wobei bevorzugt das Verstärkungselement (12) in dem stabförmigen Element (14) im wesentlichen in Längsrichtung angeordnet ist.

12. Verfahren zur Herstellung einer Verbindungsvorrichtung, insbesondere nach einem der vorangehenden Ansprüche, welches folgende Schritte umfaßt:

Anordnen von zumindest einem Verstärkungselement (12) in einer Verbindungsvorrichtungsform (56);

Benetzen bzw. Tränken des Verstärkungselementes (12) mit einem Polymer;

Anordnen von einem Kernelement (30) in der Verbindungsvorrichtungsform (56); und Aushärten des Polymers.

13. Verfahren nach Anspruch 12, wobei der Kernelementanordnungsschritt das Anordnen bzw. Verformen des Verstärkungselementes (12), bevorzugt zumindest teilweise entlang eines Rücksprungs (56a) umfaßt, wobei als Verstärkungselemente (12) gelängte Endlosfasern, insbesondere gelängte endlose Glasfasern, Rovings, Metalldrähte Glas-, Textil-, Metall-, Aramid-, Kohlefasern und/oder Bor oder Silizium enthaltende Fasern verwendet werden.

14. Verfahren nach Anspruch 12 oder 13, wobei der Kernelementanordnungsschritt das Eindrehen des Kernelementes (30) in einen Zwischenraum der Verbindungsvorrichtungsform (56) umfaßt.

15. Verfahren nach einem der Ansprüche 12 bis 14, welches weiterhin einen oder mehrere folgender Schritte umfaßt:

Bilden von einem oder mehreren Vorsprüngen (20) auf zumindest Bereichen der Verbindungsvorrichtung;

Abrollen von Endlosfasern, insbesondere von endlosen Glasfasern als Verstärkungselemente (12);

Anordnen, bevorzugt radiales Verschieben bzw. Pressen bzw. Drücken bzw. Verformen der Verstärkungselemente (12), insbesondere der Fasern zwischen einem oder mehreren Vorsprüngen (32) des Kernelementes (30) und Rücksprüngen (56a) der Verbindungsvorrichtungsform (56);

Schließen von Teilen der Verbindungsvorrichtungsform (56), bevorzugt zum radialen Pressen der Verstärkungselemente (12), insbesondere der Fasern zwischen einem oder mehreren Vorsprüngen (32) des Kernelementes (30) und Rücksprüngen (56a) der Verbindungsvorrichtungsform (56);

Umwickeln der Verstärkungselemente (12) mit einem Gewebe, insbesondere einer Gaze; und/oder Längen der Verbindungsvorrichtung.

16. Vorrichtung zur Durchführung eines Verfahrens zur Herstellung einer Verbindungsvorrichtung, insbesondere nach einem der Ansprüche 12 bis 15, welche umfaßt:

eine Verbindungsvorrichtungsform (56) mit dem negativen Abdruck von zumindest einem Vorsprung (20) der Verbindungsvorrichtung,

eine Polymerzuführreinrichtung (54, 55), eine Verstärkungselementzuführreinrichtung (51, 52) zum Zuführen von zumindest einem Verstär-

- kungselement (12), insbesondere Glasfaserbündel, und eine Kernelementanordnungseinrichtung zum Anordnen eines Kernelementes (30) in der Verbindungsvorrichtung (56). 5
17. Vorrichtung nach Anspruch 16, wobei die Kernelementanordnungseinrichtung das Kernelement (30) in einen Zwischenraum der Verbindungsvorrichtung (56) eindreht, wobei bevorzugt das Verstärkungselement (12) radial verschoben bzw. verformt wird. 10
18. Vorrichtung nach Anspruch 16 oder 17, wobei die Polyamidzuführeinrichtung (54, 55) eine bevorzugt umfänglich angeordnete Düse (55) aufweist zum Benetzen bzw. Tränken der Verstärkungselemente (12) mit einem Polymer, insbesondere mit einer Mischung aus Epoxidharz und Härter, einem Polyesterharz und/oder einem Vinylesterharz oder einem Duro- oder Thermoplast, wobei die Polyamidzuführeinrichtung (55, 54) bevorzugt weiterhin ein Polymerdruckgefäß (54) aufweist. 15
19. Vorrichtung nach einem der vorangehenden Ansprüche 16 bis 18, welche weiterhin eine Einrichtung (59) zum Längen der Verstärkungselemente (12) und/oder eine Einrichtung (57) zum Aushärten des Polymers, bevorzugt mittels Infrarot-, Ultravioletstrahlen, Hochfrequenzwellen und/oder Heißluft und/oder eine mitlaufende beheizte Formvorrichtung aufweist. 20
20. Vorrichtung nach einem der vorangehenden Ansprüche, wobei die Verstärkungselementzuführeinrichtung (51, 52) Spulen (51) zum Lagern von endlosen Glasfasern, Rovings, Metalldrähte Glas-, Textil-, Metall-, Aramid-, Kohlefasern und/oder Bor oder Silizium enthaltende Fasern und/oder eine Lochplatte (52) aufweist, wobei die endlosen Glasfasern, Rovings, Metalldrähte Glas-, Textil-, Metall-, Aramid-, Kohlefasern und/oder Bor oder Silizium enthaltende Fasern bevorzugt mittels der Lochplatte (52) in gewünschter Anordnung in die Polymerzuführeinrichtung (54, 55) zugeführt werden. 25
21. Verwendung einer Verbindungsvorrichtung nach einem der Ansprüche 1 bis 11 für Felsanker, Schrauben, Gerüste, Rohrverbindungen, Gestänge, Masten, Aufhängungen, Betonarmierungen, Zugstangen, dielektrische Zugvorrichtungen, gewindeförmige Vorrichtungen und/oder für Schaltstangen, insbesondere elektrisch nicht leitende Schaltstangen. 30

Hierzu 4 Seite(n) Zeichnungen

55

60

65

FIG. 1

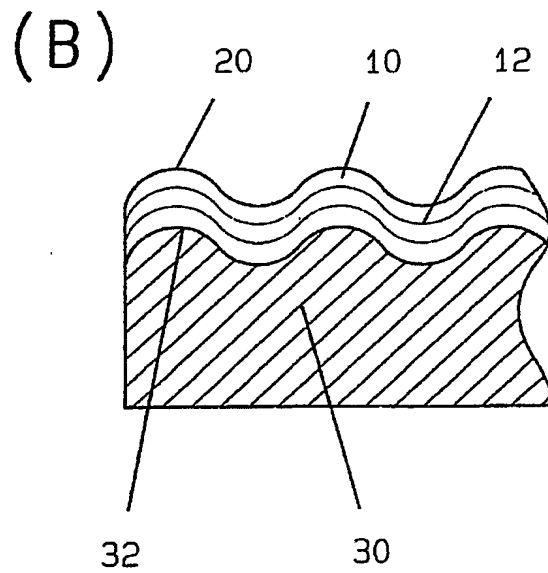
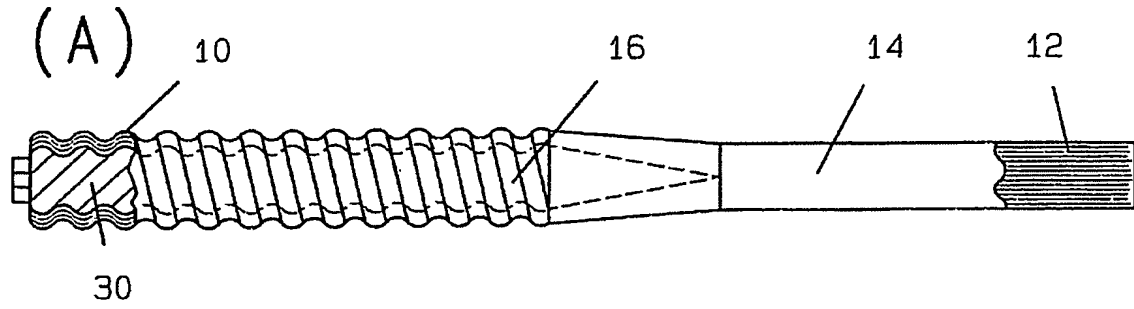


FIG. 2

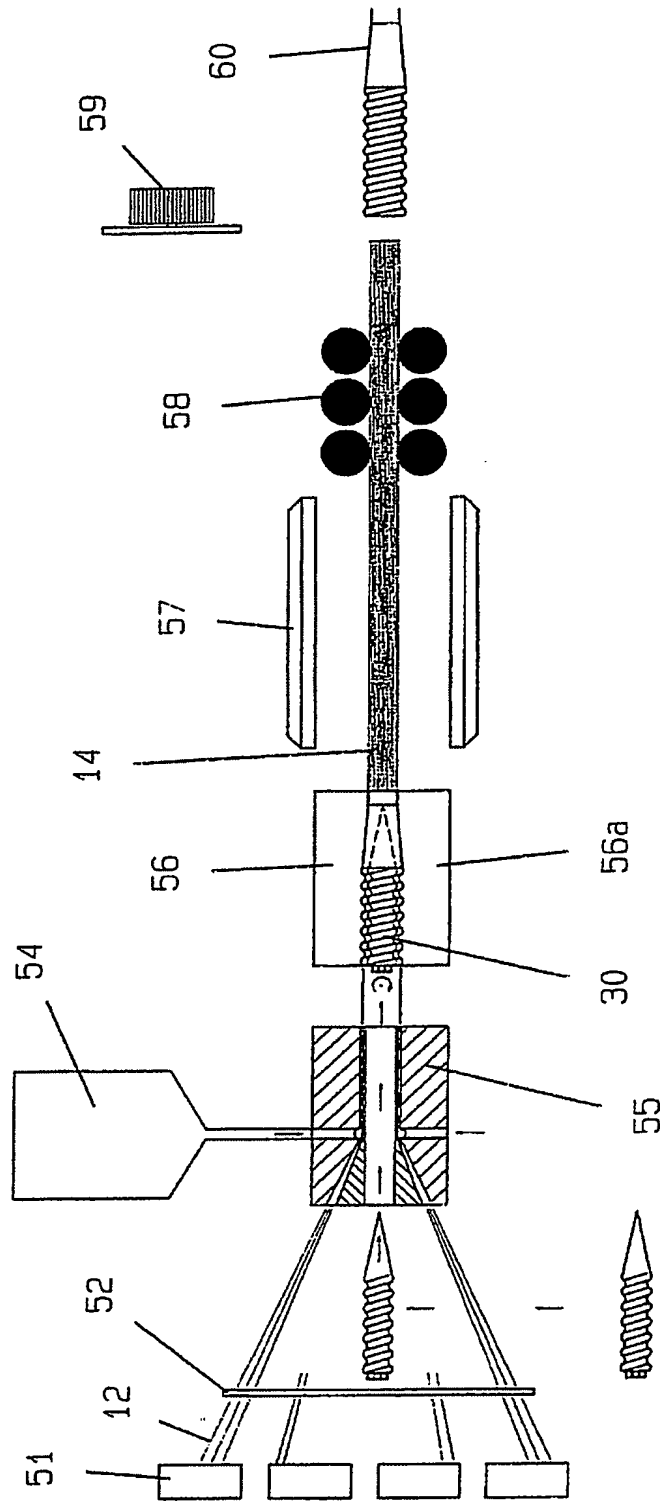


FIG. 3

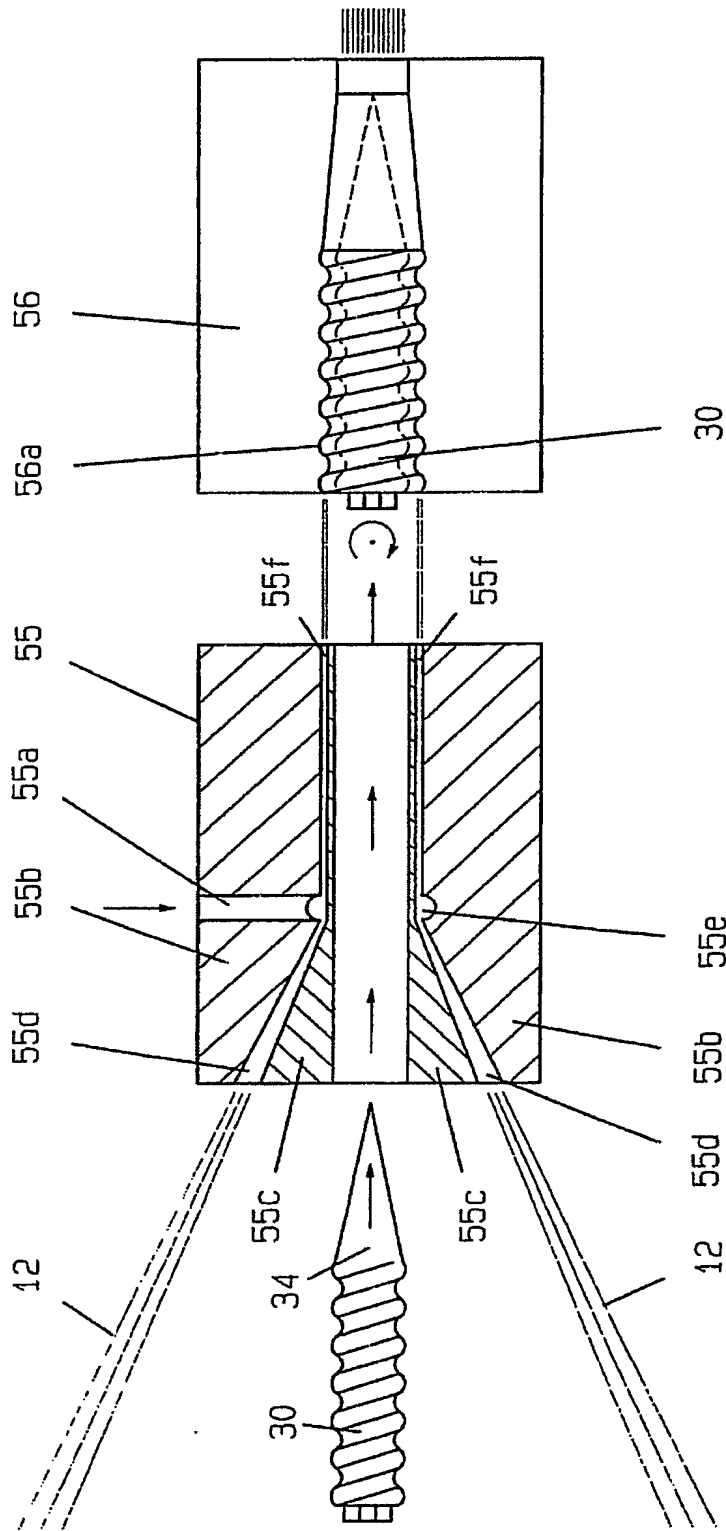
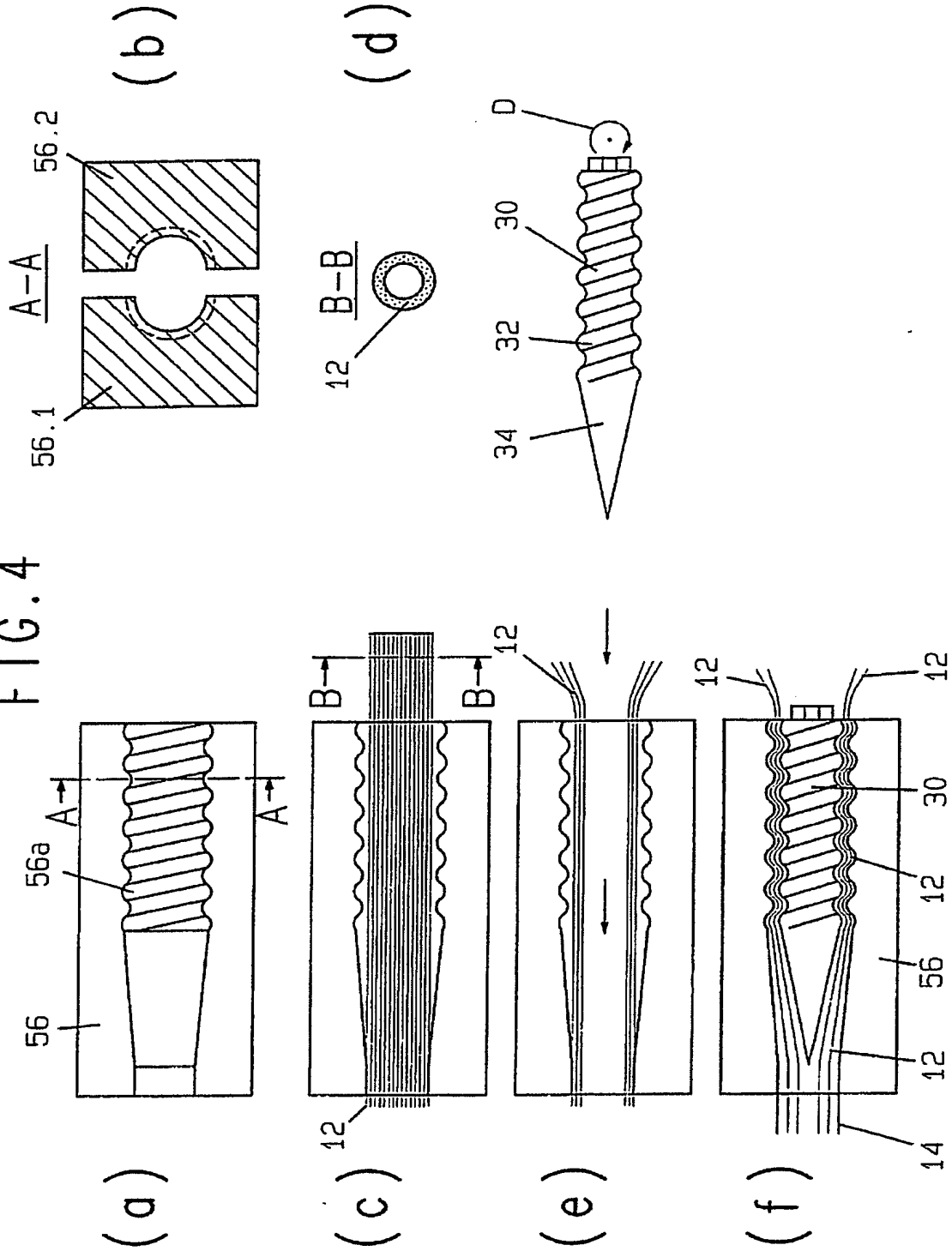


FIG. 4



THOMSON
DELPHION

RESEARCH PRODUCTS INSIDE DELPHION

Log Out Work Files Saved Searches

My Account

Search: Quick/Number Boolean Advanced Derwent

Derwent Record

View: [Expand Details](#) Go to: [Delphion Integrated View](#)

[Email](#)

Derwent Title: High strength composite connector, connector use - has outer main body with surface projection(s), one/both made from polymer with reinforcing element(s), and inner core

Original Title: [DE19625426A1](#): Verbindungsvorrichtung, Verfahren zur Herstellung derselben, Vorrichtung zur Durchfuehrung des Verfahrens und Verwendung der Verbindungsvorrichtung

Assignee: FERRIERE BELLOLI & CO Non-standard company

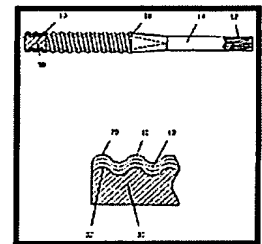
Inventor: None

Accession/Update: 1998-063972 / 199807

IPC Code: F16B 35/04 ; B29C 70/28 ; E04B 1/38 ;

Derwent Classes: [A32](#); [Q43](#); [Q61](#);

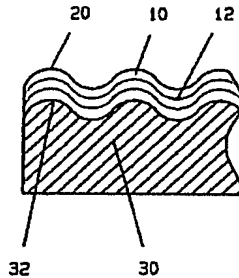
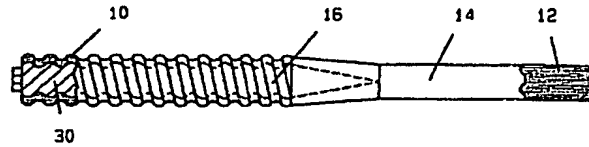
Manual Codes: A11-B(Others) , A11-B09A1(Involving fibrous/filament reinforcement) , A11-C02D(Crosslinking involving moulding and/or foaming) , A12-S08B(Glass fibre reinforced)



Derwent Abstract: ([DE19625426A](#)) The composite connector, especially a rock anchor, comprises an outer main body(10) with one or more surface projections(20), one or both of which are made from a polymer with one or more reinforcing elements(12), and an inner core(30). In a process for manufacturing the connector the reinforcing elements(12) are arranged in a tool, impregnated with a polymer and a core(30) is then inserted into the tool inside the reinforcement(12) before the polymer is cured. The process equipment comprises a tool with the negative profile of the connector projections(20), a polymer supplying and impregnating unit, equipment for feeding one or more reinforcing elements(12), preferably glass fibre bundles and a device for locating a core(30) in the connector moulding tool. Claimed uses for the connector are as rock anchors, screws, frameworks, pipe connectors, struts, masts, suspensions, concrete reinforcement, tie rods, dielectric tension devices, threaded components and/or gear shift rods, especially electrically insulating types.

Advantage - Fibre alignment in highly stressed areas resists higher tensile and shear loads and the process permits simple and economic manufacture.

Images:



Dwg. 1A, B/4

Family: PDF Patent Pub. Date Derwent Update Pages Language IPC Code
 DE19625426A1 * 1998-01-08 199807 10 German F16B 35/04
 Local appls.: DE1996001025426 Filed:1996-06-25 (96DE-1025426)

INPADOC Legal Status: [Show legal status actions](#)

First Claim: [Show all claims](#) 1. Verbindungsvorrichtung, insbesondere Felsanker, welche umfaßt: einen Grundkörper (10), zumindest einen Vorsprung (20) und ein Kernelement (30), wobei der Grundkörper (10) und/oder der Vorsprung (20) aus einem Polymer gebildet und mit einem oder mehreren Verstärkungselementen (12) verstärkt ist bzw. sind.

Priority Number:

Application Number	Filed	Original Title
DE1996001025426	1996-06-25	

Extended Polymer Index: [Show extended polymer index](#)

Related Accessions:

Accession Number	Type	Derwent Update	Derwent Title
C1998-022373	C		
N1998-050226	N		
2 items found			

Title Terms: HIGH STRENGTH COMPOSITE CONNECT CONNECT OUTER MAIN BODY SURFACE PROJECT ONE MADE POLYMER REINFORCED ELEMENT INNER CORE

[Pricing](#) [Current charges](#)

Derwent Searches: [Boolean](#) | [Accession/Number](#) | [Advanced](#)

Data copyright Thomson Derwent 2003

**This Page is Inserted by IFW Indexing and Scanning
Operations and is not part of the Official Record**

BEST AVAILABLE IMAGES

Defective images within this document are accurate representations of the original documents submitted by the applicant.

Defects in the images include but are not limited to the items checked:

- BLACK BORDERS
- IMAGE CUT OFF AT TOP, BOTTOM OR SIDES
- FADED TEXT OR DRAWING
- BLURRED OR ILLEGIBLE TEXT OR DRAWING
- SKEWED/SLANTED IMAGES
- COLOR OR BLACK AND WHITE PHOTOGRAPHS
- GRAY SCALE DOCUMENTS
- LINES OR MARKS ON ORIGINAL DOCUMENT
- REFERENCE(S) OR EXHIBIT(S) SUBMITTED ARE POOR QUALITY
- OTHER: _____

IMAGES ARE BEST AVAILABLE COPY.

As rescanning these documents will not correct the image problems checked, please do not report these problems to the IFW Image Problem Mailbox.